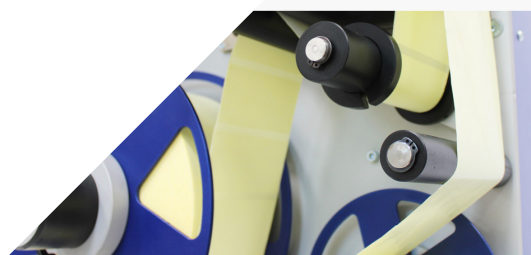


The right choice

Sistemas Print & Apply

- ✓ Configurável para aplicar 1 ou 2 etiquetas por pallet.
- ✓ Ajustável para qualquer final de linha.
- ✓ Verificador de Código de barras (opcional).
- ✓ Conectividade com qualquer ERP, MES, WMS, DBMS, etc.
- ✓ Imprime códigos GS1-128, GS1-Datamatrix e GS1-QR simbologia. Recomendado pela GS1 Internacional para identificação de pallets.
- ✓ Velocidade até 200 pallets/hora (2 etiquetas por pallet).
- ✓ Fácil acesso para troca de consumíveis.
- ✓ Controle digital do interruptor de pressão
- ✓ Compacto, robusto, confiável e compatível com todos os motores de impressão OEM do mercado.



Os sistemas de Print & Apply **APL 38s**, foram tecnologicamente desenvolvidos para cumprir com os mais rigorosos requerimentos em termos de confiabilidade, robustez e compatibilidade com as normativas padrões do mercado ditadas pela GS1 Internacional para etiquetagem de pallets.

O **APL 38s** permite rolos de etiquetas de até 300mm de diâmetro (opcional 350mm), com um sistema simples de remoção e substituição de bobinas de etiquetas.

Possui um eixo de rebobinagem do papel de apoio com um sistema de clipe. Rígido, ergonômico e fácil de mover.

O **APL 38s** permite 2 opções de cilindro: 500 mm ou 700 mm. Compacto e pequeno, foi desenvolvido para facilitar a integração em ambientes de final de linha.

Os equipamentos **APL 38s** oferecem uma ampla capacidade de conexão com qualquer sistema de informação ou automação, por meio do software **UBS LabMan 4.0**, que permite o gerenciamento

e a conexão de dados com qualquer sistema ERP, MES, WMS ou DBMS.

APL 38s está em conformidade com os padrões globais de codificação e rastreabilidade GS1, com impressão de código de barras ANSI, A e B nos códigos GTIN.

Você precisa incorporar alguma funcionalidade avançada ao APL 38s? Nosso **APL38si** possui recursos premium.



CARACTERÍSTICAS

ELÉTRICO

PLC
INTERFACE
VALORES PADRÃO
FONTE DE ALIMENTAÇÃO
REGULAMENTO CE

PNEUMÁTICO

APLICAÇÃO DE CILINDRO REGULADOR DE PRESSÃO
INTERRUPTOR DE VÁCUO
INTERRUPTOR DE PRESSÃO
TUBO DE SOPRO REGULADOR DO FLUXO DE AR
VÁCUO DO REGULADOR DE FLUXO DE AR
ENTRY CONSIGNMENT

MECÂNICO

DIÂMETRO DO ROLO EXTERNO (MAX.)
MAX. LARGURA DA ETIQUETA
DESBOBINAR
REBOBINAR
SISTEMA DE RETORNO DE EXTRAÇÃO DE PAPEL
COBERTURA DE MÍDIA
COBERTURA COMPLETA PARA AMBIENTES PESADOS
PROTECTOR DE CABINE PARA PAINEL DE CONEXÃO

COMUNICAÇÕES

TORRE SONORA
ETHERNET
MEIOS DE BAIXO NÍVEL
ENTRADA DE INTERRUPTOR DE PRESSÃO
CONECTOR DE SAÍDA PADRÃO
CONECTOR DO INTEGRADOR

APLICAÇÃO DE ETIQUETAS

1 ETIQUETA
2 ETIQUETAS

MÓDULO DE PRESSÃO

MOTOR DE IMPRESSÃO
RESOLUÇÃO DE IMPRESSÃO
FONTE DE ENERGIA
INTERFACE E CONECTIVIDADE
TEMPERATURA DE OPERAÇÃO
UMIDADE

APL 38s

PADRÃO
TELA TOUCH MONOCROMÁTICA DE 3.8"

✗

100 - 240 ±10 VAC, 50 / 60Hz
NÍVEL DE SEGURANÇA PLC (PARADA DE EMERGÊNCIA)

✓

REGULAMENTO DIGITAL
REGULAMENTO DIGITAL

INDICADOR PADRÃO (ANALÓGICO)

✗ (OPCIONAL)

✓

300MM (11,8"), 350MM (13,8") OPCIONAL
170MM (6,69")

TENSÕES DE ENTRADA DA IMPRESSORA

MOTOR COM EMBREAGEM

GRAMPO

✗ (OPCIONAL)

✗ (OPCIONAL)

✗ (OPCIONAL)

EXTERNO

✗

✓

✗ (OPCIONAL)

7 SINAIS

✗ (OPCIONAL)

10 PALLETS / MIN

3 PALLETS / MIN

ZEBRA, SATO, HONEYWELL..

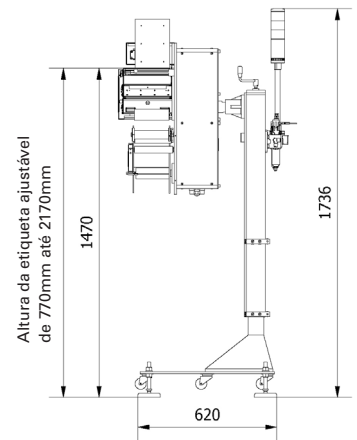
203 - 300DPI

100 - 240 ±10 VAC, 50 / 60Hz

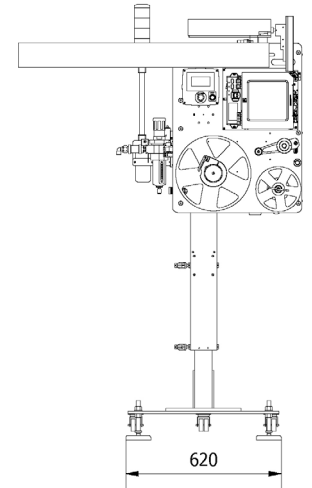
ETHERNET, USB, RS232

DA 5°C À 40°C

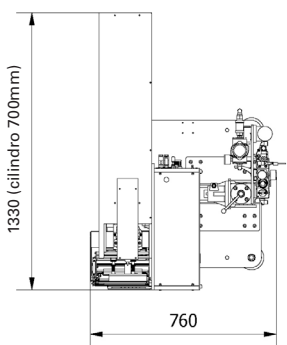
DE 20% À 85% NÃO CONDESADO



Altura da etiqueta ajustável de 770mm até 2170mm



1130 (cilindro 500mm)
1330 (cilindro 700mm)



APL38s

1 ETIQUETA - 10 pallets/min



APL38s

2 ETIQUETAS - 3 pallets/min



Devido nossa política de melhoria continua, as especificações de nossos produtos estão sujeitas a modificações sem aviso prévio.

